



## Технические требования Ротакс Макс Микро 2015 год

Цвет фона стартового номера **красный**, цифры белые.

вес **110 кг**

|                          |  |   |
|--------------------------|--|---|
| <b>Шасси</b>             | <ul style="list-style-type: none"> <li>1.1</li> <li>1.2</li> <li>1.3</li> <li>1.4</li> <li>1.5</li> <li>1.6</li> </ul> | <p>База 850 - 950 мм.</p> <p>Диаметр трубы рамы 28 мм, толщина стенки 2 мм.</p> <p>Шасси и задняя ось из магнитного материала:<br/>Диаметр задней оси 30 мм, толщина стенки минимум 4,9 мм;</p> <p>Максимальная ширина карта по наружным сторонам задних колес 1100 мм.</p> <p>Обязательно применение защиты цепи.</p> <p>Обязательно применение заднего пластикового отбойника установленного образца.</p> |
| <b>Шины МОЮ</b>          | <ul style="list-style-type: none"> <li>2.1</li> <li>2.2</li> <li>2.3</li> </ul>  | <p>"Сухие" С2 передние 4.0 x 10.0-5, задние 5.0 x 11.0-5<br/>ширина переднего диска 110-120 мм;<br/>ширина заднего диска 140-150 мм.</p> <p>"Дождь" W2 передние 4.5 x 10.0-5, задние 4.5 x 10.0-5<br/>ширина переднего диска 110-130 мм;<br/>ширина заднего диска 110-130 мм.</p> <p>Колеса должны быть установлены по направлению, указанному на шине.</p>   |
| <b>Тормозная система</b> | <ul style="list-style-type: none"> <li>3.1</li> </ul>  | <p>Тормозная система гидравлическая.</p> <p>Тормозная система должна соответствовать требованиям СИК FIA:<br/>обязательное применение страховочного троса (минимальная толщина 2 мм.)</p>   |

### Двигатель ROTAX 125 МАХ микро (6.8 hp)

Во **всех** соревнованиях на территории РФ должны быть использованы двигатели приобретенные у официального дистрибьютора ROTAX в России и его Сервисных Центров.

FR 125 Мах микро - одноцилиндровый 2-тактный двигатель водяного охлаждения с полнопоточным клапаном, без коробки передач.

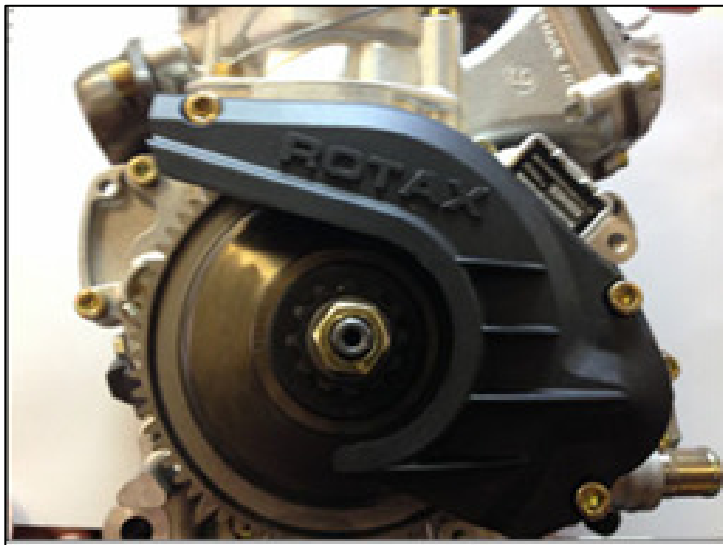
Все детали двигателя и комплектующих должны быть оригинальные ROTAX.

Запрещается вносить любые изменения в двигатель и его комплектующие.

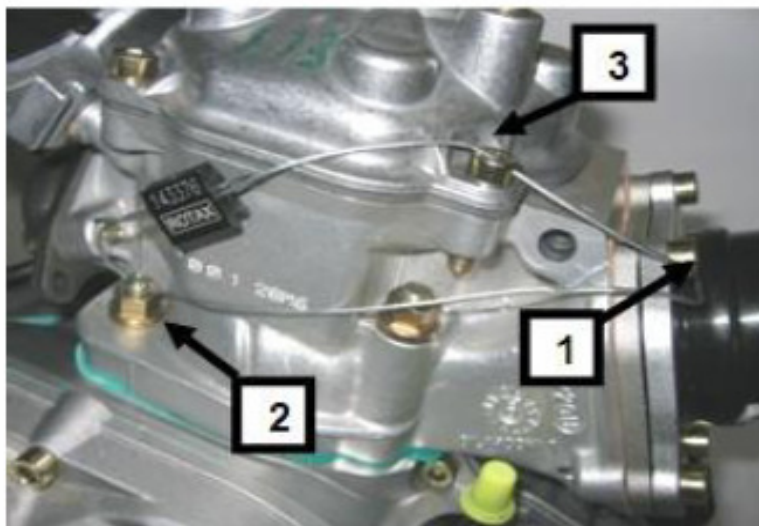
**Все, что не разрешено в прямой форме, считается запрещенным.**

детонационный зазор 2,40 мм - 2,70 мм

Обязательное применение крышки нового нового образца ROTAX 260772

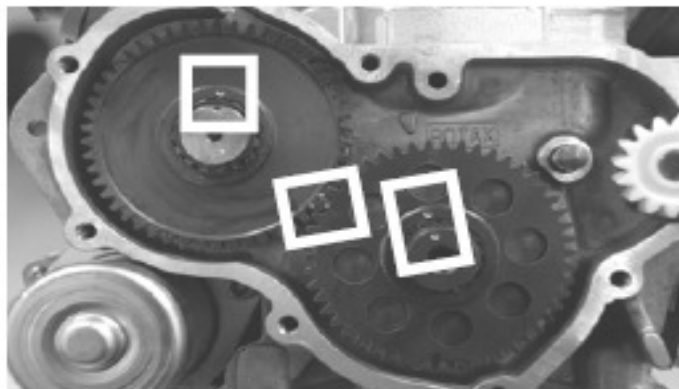


Двигатель опломбирован.



Балансировочный вал

4.1 Шестерни балансировочного вала должны быть установлены так как показано на рисунке.



Совмещать шестерни 6,0 и 9,0 мм строго запрещено.  
Использование пластиковых шестерен балансировочного вала запрещено.

|                   |   |
|-------------------|---|
| Система зажигания | <p>5.1 Электронное батарейное зажигание DENSO, с переменным углом опережения зажигания, не регулируемое и не допускающее регулировку. На официальных гонках в любое время (при необходимости) гонщик должен заменить катушку зажигания на новый блок, предоставленный техническим координатором класса.</p> <p>5.2 На катушке зажигания должно быть отлито "129000-" и "DENSO".</p> <p>5.3 На катушке зажигания должно быть видно 3 контакта в разъеме.</p> <p>5.4 Катушка зажигания должна быть закреплена двумя оригинальными сайлент-блоками на картере двигателя. Только в случае препятствия элементов рамы для оригинальной установки катушки возможна установка катушки на дополнительном увеличенном кронштейне, сконструированном с определенной жесткостью и выполненном из твердого металла, минимальных размеров, и закрепленном на имеющихся отверстиях корпуса.</p> <p>5.5 Датчик должен быть маркирован цифрами 029600 - 0710, следующими на 2-ой линии за изменяющимся производственным кодом продукции.</p> <div data-bbox="772 790 1121 1059" data-label="Image"> </div> <p>ПОЛЕЗНЫЙ СОВЕТ: в случае сомнения самой быстрой проверкой будет размещение стального шарика (диаметром 3-5 мм) на датчике со стороны двигателя, стальной шарик должен оставаться в центре поверхности датчика.</p> <p>5.6 Свеча зажигания: DENSO Iridium IW 24, 27, 29, 31, 34.</p> <p>5.7 Свечной наконечник должен быть маркирован "NGK TB05EMA".</p> |
| Аккумулятор       | <p>6.1 Должна использоваться оригинальная батарея:<br/> <b>YUASA YT7B-BS</b><br/> <b>ROTAX RX7-12B или RX7-12L</b></p> <p>6.2 Батарея должна быть закреплена на оригинальном кронштейне и иметь оригинальную крышку (смотри рисунок ниже) и должна быть зафиксирована на раме, минимум при помощи двух болтов. Расположение батареи произвольное.</p> <p>6.3 Батарея должна быть установлена со всеми элементами как показано на рисунке</p> <div data-bbox="1134 1697 1329 2107" data-label="Image"> </div>  |

Муфта

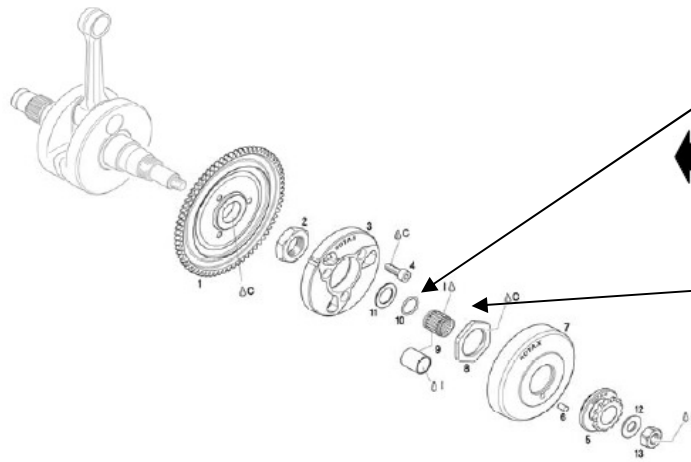
7.1 **Нового образца**

Сухая центробежная муфта, включается на оборотах максимум 4000 об/мин.

Это означает, что карт (без водителя) должен начать движение не позже, чем двигатель наберет 4000 об/мин.

Измерение оборотов двигателя проводится телеметрией, установленной на карт.

7.2



**ОБЯЗАТЕЛЬНО**

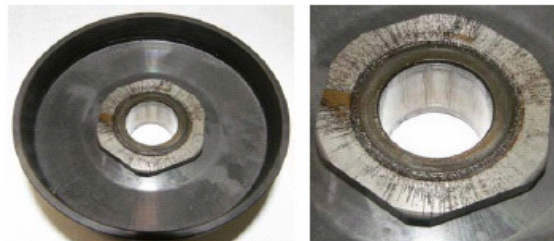
применение резинового кольца 12x2,5 (Rotax 950 815)

подшипник 15x19x17 (Rotax 632415)

**категорически запрещено заводить двигатель без установленного барабана**

7.3 Запрещено наносить дополнительную смазку внутрь барабана сцепления. Следы смазки могут быть видны только на фиксирующей гайке и внутри барабана.

Если используется звезда 11, то на поверхности не должно быть никаких дополнительных смазывающих веществ.



7.4 Новая версия сцепления должна соответствовать следующим параметрам:

7.4.1 минимум 11,45 мм



7.4.2 минимум 24,10 мм



Измерение нужно проводить с трех сторон, 5-10 мм от вытаченной канавки (во время измерения все колодки должны быть сомкнуты - никаких зазоров)

- 7.4.3 внешний диаметр  
минимум 89,50 мм



Замер диаметра производится штангенциркулем близ радиуса от плеча (не на открытом конце барабана)

- 7.4.4 внутренний диаметр  
максимум 84,90 мм



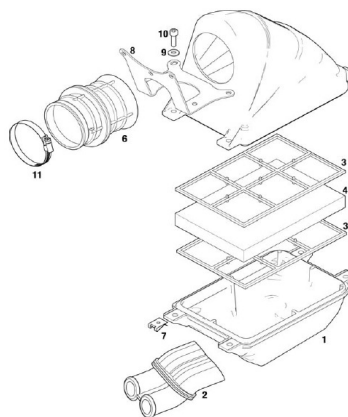
Замер производится штангенциркулем в середине барабана.

- 7.4.5 Высота барабана в сборе со звездой  
минимум 33,90 мм



Глушитель  
впуска

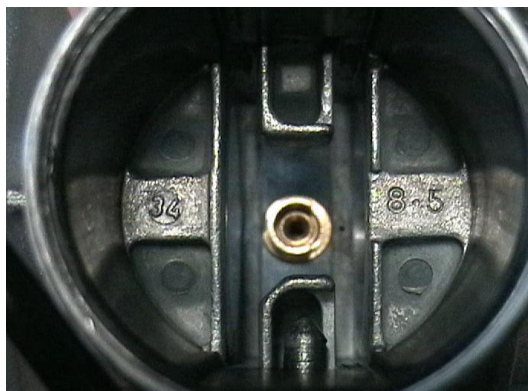
- 8.1 Глушитель впуска со встроенным воздушным фильтром должен использоваться со всеми частями, показанными на картинках и должен крепиться 2 болтами.  
8.2 Части (2 и 6) должны быть маркерованы ROTAX.  
8.3 Детали с надписью APRILIA - запрещены.  
8.4 Разрешается отверстие в нижней части корпуса фильтра диаметром 8 мм



- 8.5 Корпус глушителя впуска маркирован с внутренней стороны: ROTAX № 225 015.
- 8.6 Крышка глушителя впуска маркирована с внутренней стороны: ROTAX № 225 025.
- 8.7 Воздушный фильтр должен быть установлен только так, как показано на рисунках.

Карбюратор

- 9.1 DELL'ORTO
- 9.2 Отлито " VHSB 34" на корпусе карбюратора.
- 9.3 На корпусе карбюратора выштамповано "QD" или "QS".
- 9.4 Входное отверстие карбюратора должно иметь литую поверхность
- 9.5 На эмульсионном столбе выштамповано "FN 266".
- 9.6 На карбюраторной заслонке должен быть отлит размер "40" и верхняя часть заслонки должна иметь литую поверхность.
- 9.7 На игле выштамповано "К 98".
- 9.8 Вставка карбюратора **только 8,5**



- 9.8.1 Разрешена только следующая комбинация поплавков и жиклеров:  
 Поплавки маркированы "гг 3.6"  
 На жиклере холостого хода выштампована цифра "60"  
 На втулке жиклера холостого хода выштампована цифра "60"

- 9.9 Длина столба 54,00 +/- 0,3 мм



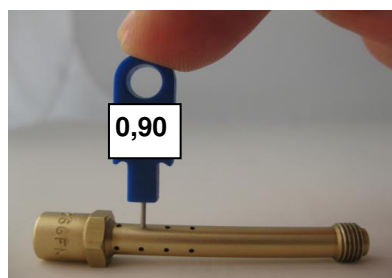
- 9.10 Длина 11,50 +/- 0,2 мм



9.11 Внутренний диаметр 2,60 +/- 0,15 мм



9.12 Диаметр боковых отверстий 0,90 мм  
калибр не должен проходить в отверстие



9.13 Жиклер 60  
Диаметр отверстия 0,65 мм  
калибр не должен проходить в отверстие



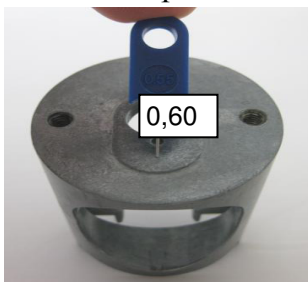
9.14 Втулка жиклера 60  
Диаметр 0,65 мм max  
калибр не должен проходить в отверстие



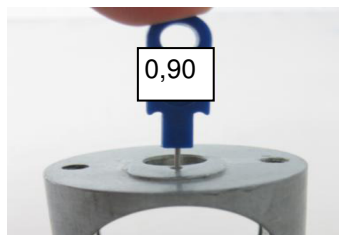
9.15 Стартовый жиклер 60  
Диаметр боковых отверстий 0,65 мм  
калибр не должен проходить в отверстие



- 9.16 Наклонное отверстие 0,60 мм  
калибр не должен проходить в отверстие



- 9.17 Вертикальное отверстие 0,90 мм  
калибр не должен проходить в отверстие

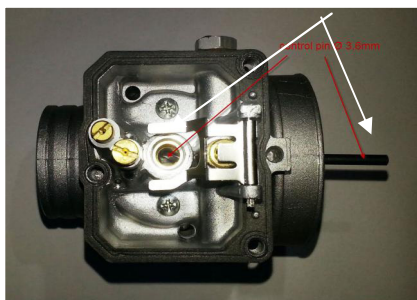


Для измерения диаметров отверстий применяется набор калибров ROTAX 281920

- 9.18 Запорная игла поплавковой камеры "150"  
На игле должна быть маркеровка INC



- 9.19 Положение распылителя контролируется шаблоном (ROTAX 676034)  
диаметром 3,6 мм





9.20 Длина всего распылителя 23,75 +/- 0,45 мм



9.21 Длина цилиндрической части распылителя 15,75 +/- 0,25 мм



9.22 Размер верхней части распылителя 6,00 +/- 0,15 мм



9.23 Боковой диаметр распылителя 4,05 +/- 0,15 мм



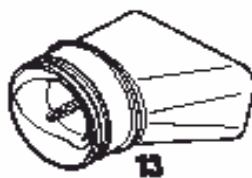
9.24 Установка регулировочных винтов карбюратора свободная.

9.25 Все другие детали карбюратора, имеющие резьбовое соединение, должны быть плотно затянуты.

9.26 Главный топливный жиклер свободный.

9.27 На стартовом жиклере выштампована цифра "60".

9.28 Впускной рестриктор только оригинальный "Rotax" (267 530) диаметр 19,0 +/- 0,2 мм.



9.29 Минимальный размер главного жиклера может быть определен для каждой гонки Техническим Делегатом класса и утвержден дополнительно.

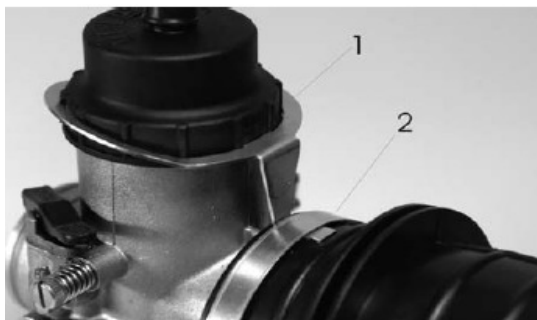
9.30 Разрешено применение пробки карбюратора 261 030 ROTAX



9.31 На соревнованиях (при необходимости) Водитель должен заменить любую деталь карбюратора на новую (возможно, карбюратор в сборе) предоставленную Техническим Делегатом класса.

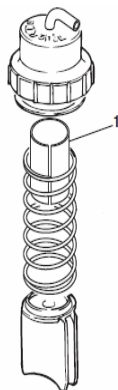
9.32 Запрещена любая доработка карбюратора.

9.33 Разрешена установка только одного уплотнительного кольца.



9.34 Обязательное применение фиксатора крышки карбюратора. Фиксатор крышки (1) должен быть закреплен хомутом (2).

9.35 Ограничитель хода дросельной заслонки



1- номер (Rotax 251 730)  
длина 38,0 mm +/-0,2 mm

9.36 Максимальное открытие дросельной заслонки 19 мм  
Для проверки используется шаблон (ROTAX 277400)



Шаблон не должен свободно проворачиваться

Для установки уровня поплавковой камеры используется шаблон ROTAX 277400

Проверка уровня проводится без прокладки.



Топливный насос

10.1 Диафрагменный насос MIKUNI.  
Тип DF 44-210



Топливный фильтр

11.1 Должны использовать только оригинальный топливный фильтр, который должен быть установлен между топливным баком и топливным насосом



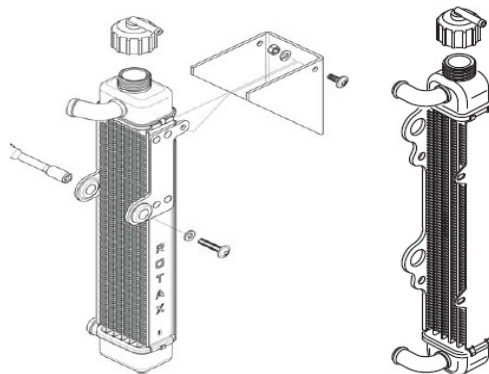
11.2 Разрешена установка дополнительного оригинального топливного фильтра между топливным насосом и крбюратором.

Топливо

12.1 Смесь из автомобильного бензина коммерческих сортов и масла **XPS-Karttec 2-stroke oil (CIK homologation no. 110162/01)** Минимальное октановое число 95, максимальное 98.

Радиатор

- 13.1 Односекционный алюминиевый радиатор как показан на картинке: высота 290мм, ширина 133мм, толщина 32 мм
- 13.2 Крепить радиатор нужно справа от двигателя.
- 13.3 Радиатор должен быть установлен так, как показано на картинке.
- 13.4 Ни какие другие охлаждающие приспособления не разрешены.
- 13.5 Липкая лента для заматывания радиатора по кругу - единственное, что разрешено для контроля потока воздуха, которую нельзя снимать во время заезда.
- 13.6 Все остальные средства контроля потока воздуха через радиатор запрещены.
- 13.7 Удаление термостата из-под головки цилиндра разрешено.



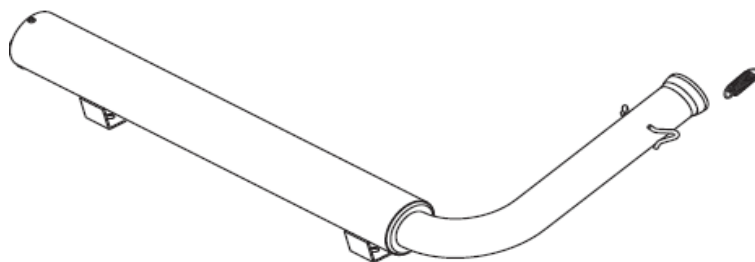
версия 1

версия 2

использование в версии 1 пластиковой крышки обязательно (снимать крышку запрещено).

Выхлопная система

- 14.1 Выхлопная система, поставляемая фирмой ROTAX не может быть модифицирована за исключением случая, когда происходит замена шумопоглощающего материала (набивки) с использованием резьбового соединения или заклепок при установке крышки глушителя.
- 14.2 Должно быть использовано стандартное соединение на выхлопе
- 14.3 Выхлопная труба смотри рисунок
- 14.4 Для измерения температуры выхлопных газов разрешено приварить бобышку в верхней части глушителя, 50 мм от шарового соединения
- 14.5 Диаметр выхлопного отверстия 15 мм +/- 0,30 мм.
- 14.6 Разрешено использование максимум 4-х оригинальных пружины ROTAX для фиксации выхлопной системы к цилиндру.
- 14.7 Может использоваться только один изолирующий мат (набивка)
- 14.8 Никакая контрящая проволока не разрешена на участке выпускного фланца.



- 14.9 Обязательное применение оригинального выпускного патрубка (Rotax 273 972) диаметр 22.0 мм + 0.20 мм.



Уровень шума

- 15.1 Звукоизоляционный мат (набивка) должен быть заменен на новую оригинальную запасную ROTAX, если уровень шума превышает 92 dB (A)

- |      |  |
|------|--|
| 15.2 | <p>Процедура измерения уровня шума:</p> <p>Измерения должны производиться на режиме, когда двигатель работает при полной нагрузке и при оборотах от 11 000 до 12 000</p> <p>Микрофон должен быть установлен на 1 метр выше плоскости работы двигателя , под прямым углом к ней.</p> <p>Расстояние между микрофоном и картом должно быть 7,5 метров строго по прямой линии.</p> <p>Карт должен работать с полной нагрузкой.</p> |
|------|--|

